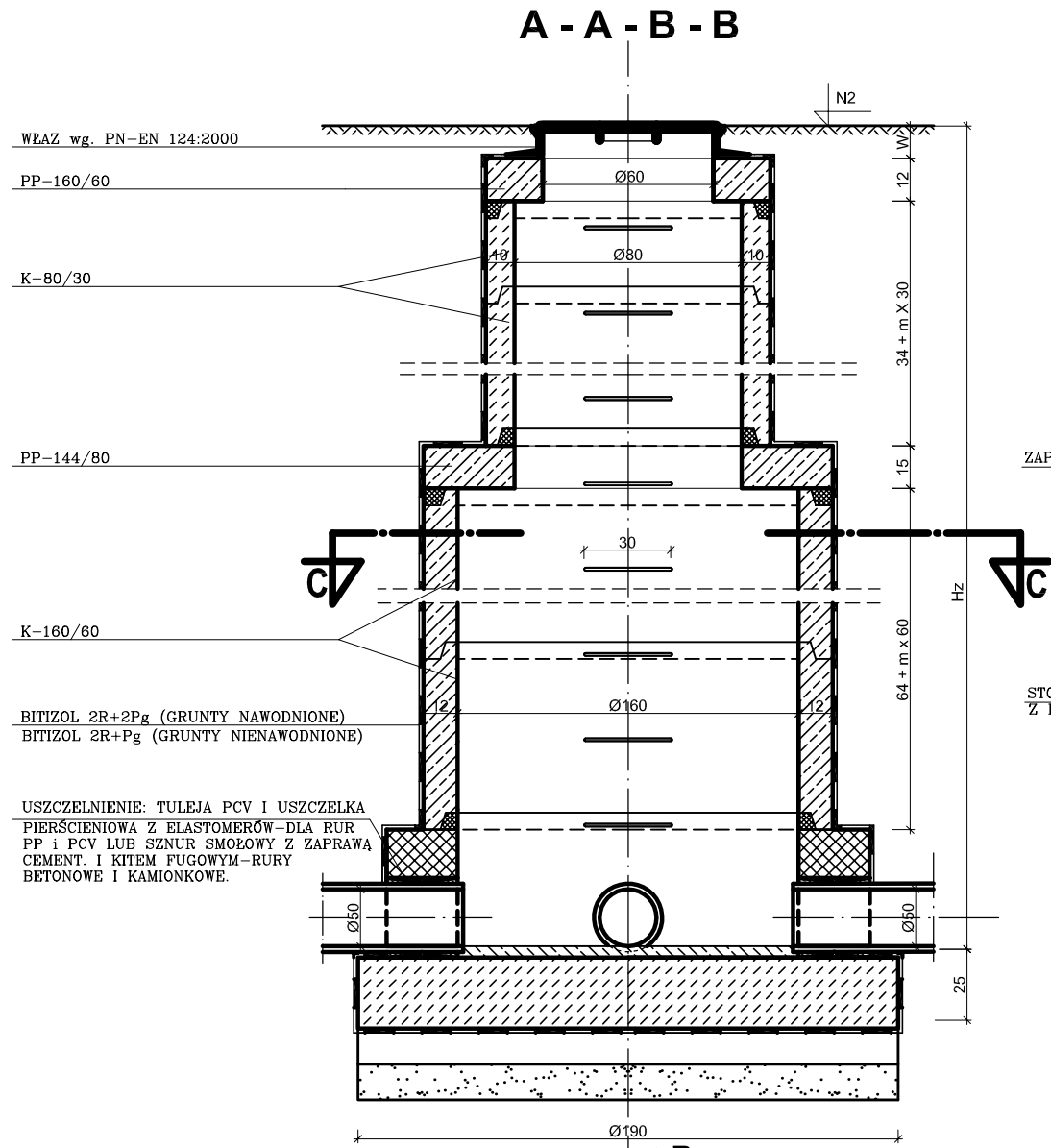
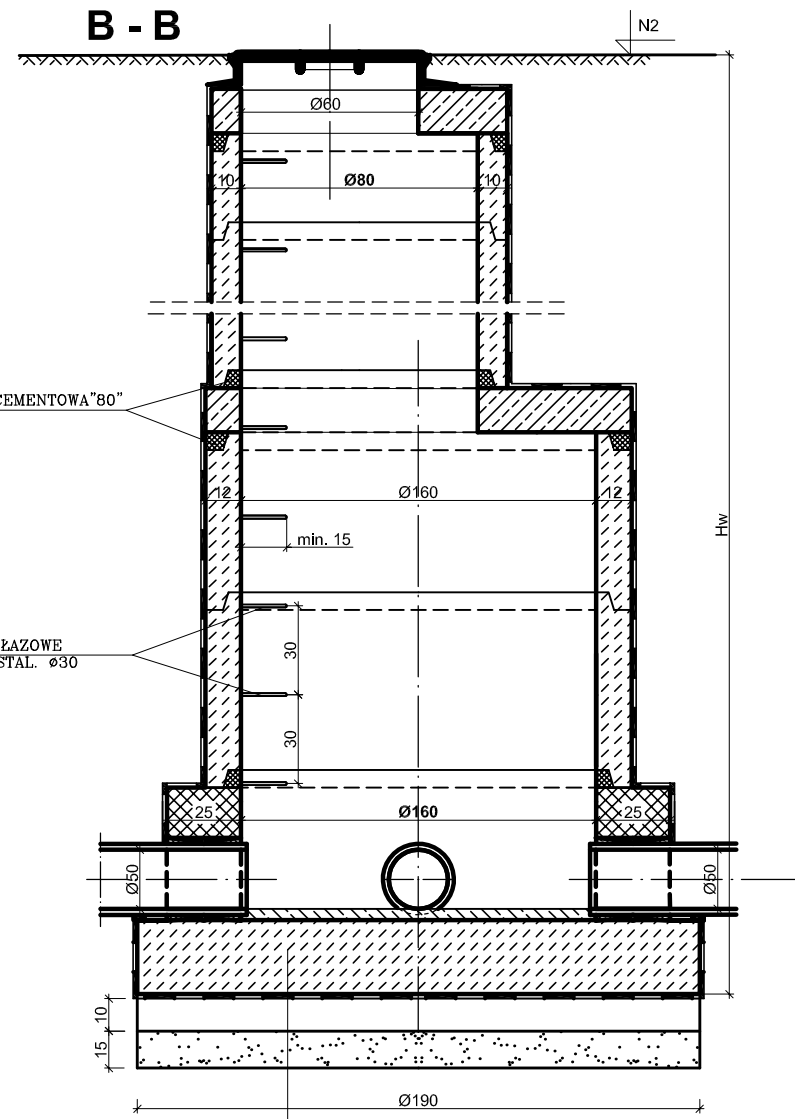


# STUDNIA PRZELOTOWA $\phi 1,60$ m



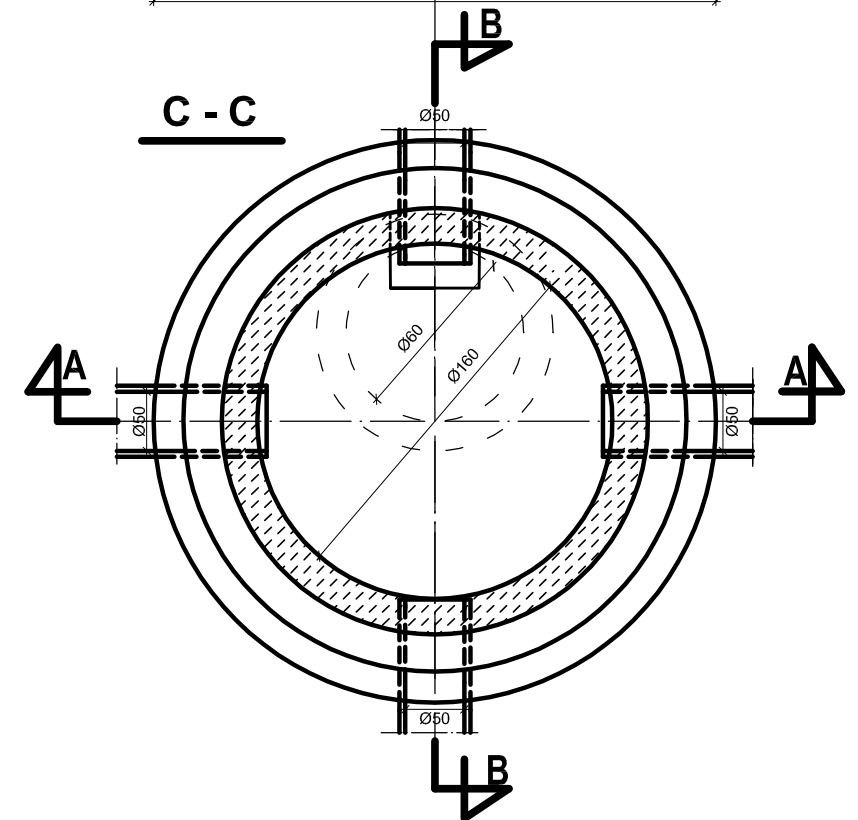
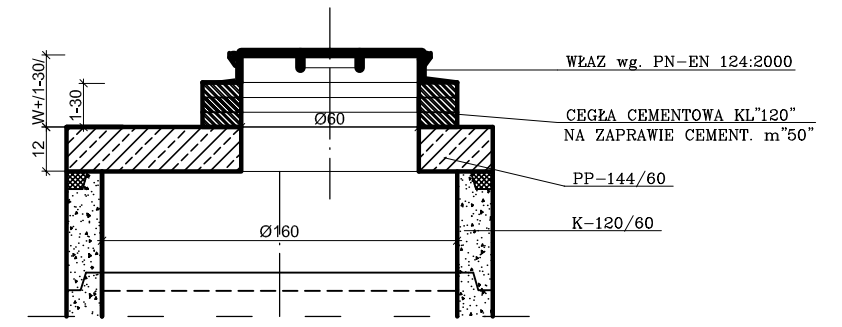
WŁAZ wg. PN-EN 124:2000  
 PP-160/60  
 K-80/30  
 PP-144/80  
 K-160/60  
 BITIZOL 2R+2Pg (GRUNTY NAWODNIONE)  
 BITIZOL 2R+Pg (GRUNTY NIENAWODNIONE)  
 USZCZELNIENIE: TULEJA PCV I USZCZELKA  
 PIERŚCIENIOWA Z ELASTOMERÓW-DLA RUR  
 PP I PCV LUB SZNUR SMOŁOWY Z ZAPRAWĄ  
 CEMENT. I KITEM FUGOWYM-RURY  
 BETONOWE I KAMIONKOWE.



ZAPRAWA CEMENTOWA "80"  
 STOPNIE ZŁAZOWE  
 Z PRĘTA STAL.  $\phi 30$

FUNDAMENT Z BETONU B 15  
 IZOLACJA: 2 x PAPA NA LEPIKU  
 CHUDY BETON B 7.5  
 PODSYPKA Z PIASKU GR. 10cm

## ALTERNATYWA OSADZENIA WŁAZU I PŁYTY GÓRNEJ



PRACOWNIA						PD-1		STADIUM: P.B.		SKALA: 1:25	
Inwestor: Zarząd Dróg Powiatowych ul. Ostrowiecka 15, 27-200 Starachowice						OBIEKT: „Przebudowa drogi powiatowej nr 0620 T Przymłarki-Budy Brodzkie-Działki-Mlynek - poprawa parametrów bezpieczeństwa ruchu drogowego” - ETAP II - IV		BRANŻA: Drogi		NR RYS. 9	
Imię i Nazwisko		Nr upraw. Specjalność		PODPIS		DATA		PRZEDMIOT RYSUNKU:			
Proj. Krzysztof Grosicki		24/80 drogowa				09.14		STUDNIA PRZELOTOWA $\phi 160$			
Spr. mgr inż. Sebastian Zatorski		SWK/0143/ POOD/09 drogowa				09.14					



ERROR: syntaxerror  
OFFENDING COMMAND: --nostringval--

STACK:

/Title

()

/Subject

(D:20150220125845+01'00')

/ModDate

()

/Keywords

(PDFCreator Version 0.9.5)

/Creator

(D:20150220125845+01'00')

/CreationDate

(USER)

/Author

-mark-